

環境にやさしい (無りん)

マルチ洗剤

無りん

アルカリ



用途：清掃用洗剤

特徴 1 様々な用途に対応

▶希釈次第で頑固な汚れからガラス清掃まで様々な用途に使用できる。

特徴 2 経済性

▶推奨希釈が 500 ~ 1600 倍となっており、大変お得な洗剤となっています。

特徴 3 無香料

▶香料を配合しておらず、清掃後に香りが気になる事はありません。

特徴 4 在庫管理強化

▶洗剤 1 本で様々な場所に使用する事が出来る為、在庫管理強化にも役立ちます。

用途：洗浄機洗剤

特徴 1 即効性

▶即効性のある洗浄力で、脂肪質・タンパク質・デンプン質を効果的に食器からはく離させます。

特徴 2 経済性

▶高アルカリ性なので、使用量が低減され経済的です。

特徴 3 スケール防止

▶適度なキレート剤(水質調整剤)の配合で、洗浄機内に発生しやすいスケールを防止する。

特徴 4 作業性

▶洗浄剤の補給は洗浄容器の交換だけですので日常の補給作業の手間が省け、洗浄剤補給管理が容易です。



ご使用前に、必ず記載事項をお読みください。また、製品を安全にご使用いただくために「安全データシート(SDS)」を用意していますのでご確認ください。

マルチ洗剤の自主規格基準に基づく表示

- 品名/マルチ洗剤
- 用途/自動食器洗浄機を使用した食器、器具類の洗浄用
- 成分/水酸化ナトリウム、水酸化カリウム、カルボン酸塩
- 性状/液体(アルカリ性)
- 内容量/5kg
- 標準使用濃度/0.05 ~ 0.15%
- 使用方法/●洗浄機と換気装置が正常に作動していることを確認して使用する。
●弊社指定の供給装置で使用する。
●洗浄剤の濃度調整は、弊社担当者に相談する。

用途

- ▶希釈により油汚れからガラス清掃まで様々な場面使用
- ▶自動食器洗浄機を使用した食器、器具類の洗浄用

用途

レンジ・壁・床・オフィス家具などに付着した汚れの除去、

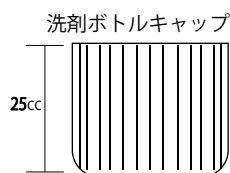
【使えないもの】

アルミ・銅・真ちゅう・銀・亜鉛・鉛製品、漆器、白木、竹製品、ペイント製品・塗装面、天然石

●床に使用する場合

【使える床】 塗床、コンクリート、タイル床 【使えない床】 天然石の床、木床

使用量の目安

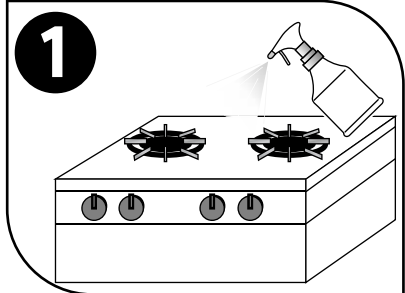


	希釈目安	原液使用量 (水5Lに対して)
しつこい油污れ	500倍	0.7杯
通常の汚れ	800倍	0.3杯
軽い汚れ	1600倍	0.2杯

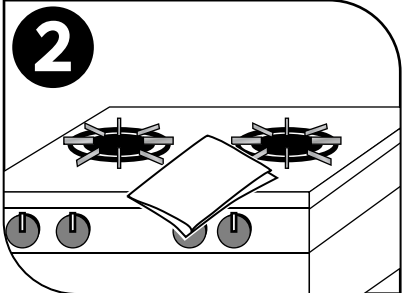
洗浄方法

※洗浄作業や洗浄剤容器の取扱時は必ず、保護具(保護メガネ、ゴム手袋、ゴム長靴等)を着用してください。※ご使用前に必ず製品ラベルの「使用上の注意」等をよくお読みください。

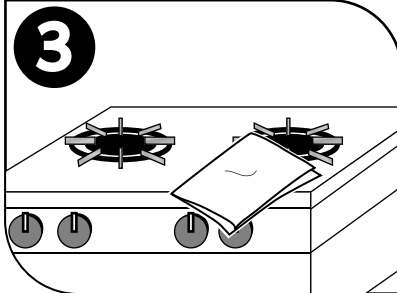
拭き上げ洗浄



1



2



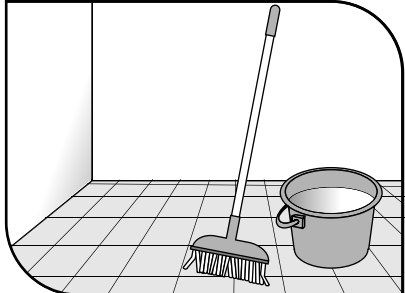
3

汚れに直接スプレーする。

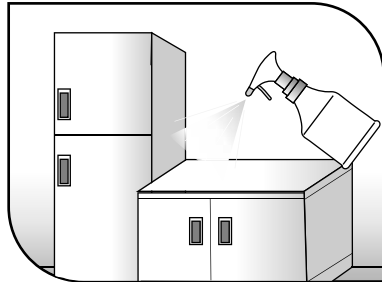
ダスター/スポンジなどでこすり洗う。

水拭きをする。

汚れ除去

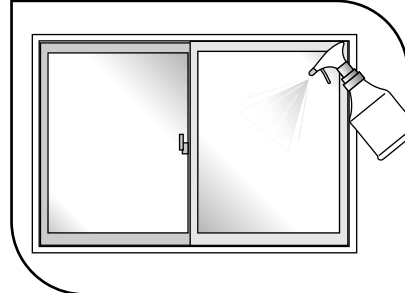


床のモップがけ。

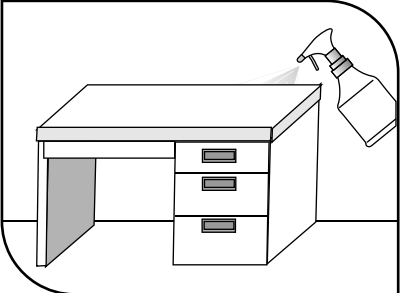


調理設備
厨房機器などの拭き上げ清掃。

汚れ除去



ガラスにスプレーし、拭きあげる。



机や事務用品などの日常清掃に