

頑固な油汚れを簡単に落とす  
強力クリーナー!!

# 強力油脂洗剤



従来落ちにくかったレンジ、オーブン、排気フィルターなどに  
焼き付いたり、こびりついたりした、ガンコな油汚れを簡単に  
落とす強力クリーナーです。

## 特徴1 ガンコな油汚れを強力洗浄!

▶焼き付いたり、こびりついたガンコな汚れをすっきり・すばやく  
落とします。

## 特徴2 強力だから使い方も簡単!

▶汚れに直接スプレーするか、または、漬け置きして水洗いする  
だけですので、洗浄作業がとても簡単!

## 特徴3 経済的

▶水で薄めて使えるだけでなく、浸漬して使った溶液は繰り返し  
使えるため、とても経済的です。

## 特徴4 高い環境性

▶つぶせる容器(ソフトボトル+つぶしやすいガイドリブ付)で、  
簡単に手で小さくでき、ゴミ容量を減らせます。

## 強力 油脂洗剤

アルカリ性 業務用 5kg

名称: 強力油脂洗剤

目に注意  
吸入禁止

作業用手袋使用

子供に注意

危険  
人体に影響  
腐蝕に注意

金属腐食のおそれ  
腐食性皮膚の薬傷及び目の薬傷  
臓器(呼吸器)の障害のおそれ  
水生生物に有害  
長期的影響によって水生生物に有害

必ず使用前に「使用上の注意」をよく読んで、  
所定の方法にてお使いください。

### 強力油脂洗剤の自主規格基準に基づく表示

- 品 名/強力油脂洗剤
- 用 途/油汚れの除去
- 成 分/水酸化ナトリウム、陰イオン系界面活性剤、  
ポリカルボン酸塩、グリコールエーテル、着色剤
- 液 性/アルカリ性
- 内容量/5kg
- 使用方法/専用の泡状スプレーヤーを使用して適量をスプレーし  
一定時間経過後よく水拭き、水洗いすること。

## 用途

▶レンジ・オーブン・フライヤー・グリスフィルター・床等に  
付着した油汚れの除去

# 強力油脂洗剤

## 用途

レンジ・オープン・フライヤー・グリスフィルター・床などに付着した油污れの除去

【使えないもの】

アルミ・銅・真ちゅう・銀・亜鉛・鉛製品、漆器、白木、竹製品、ペイント製品・塗装面。ガラス、鏡、天然石

●床に使用する場合

【使える床】 塗床、コンクリート、タイル床    【使えない床】 天然石の床、木床

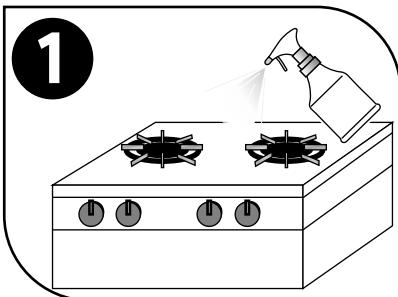
## 使用量の目安

	希釈倍率	原液使用量 (水1Lに対して)	原液使用量 (600mLに対して)
こげ付いた油污れ	原液～5倍	200mL～	120mL～
こびり付いた油污れ	原液～30倍	30mL～	20mL～
軽い油污れ	30～100倍	10～30mL	6～20mL

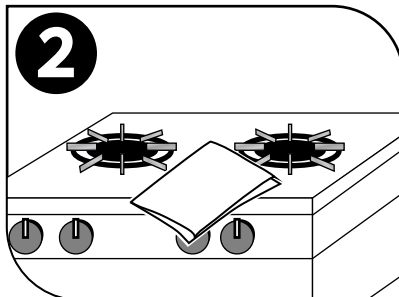
## 洗浄方法

※洗浄作業や洗浄剤容器の取扱時は必ず、保護具(保護メガネ、ゴム手袋、ゴム長靴等)を着用してください。※使用前に必ず製品ラベルの「使用上の注意」等をよくお読みください。

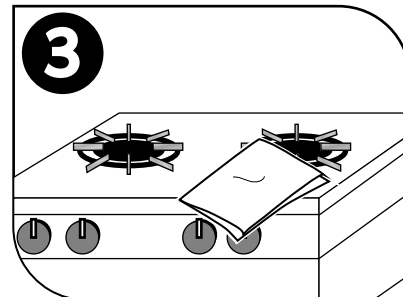
### 拭き上げ洗浄



汚れに直接スプレーする。

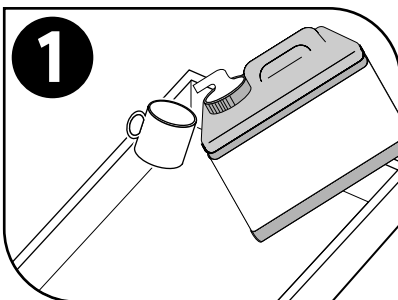


ダスター/スポンジなどでこすり洗う。

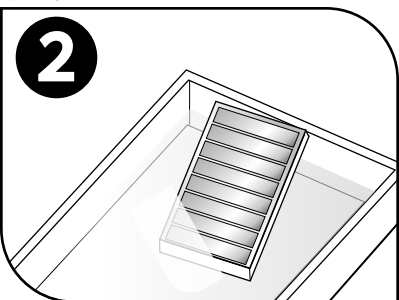


水拭きをする。

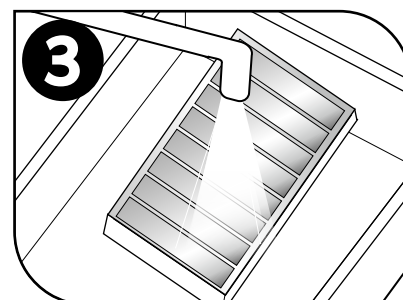
### 浸漬洗浄 (罎・フィルターなど)



浸漬する容器に洗浄液をつくる。



洗浄液に2～3時間浸漬して放置する。



引き上げてブラシ洗いし、流水で充分にすすぐ。

株式会社 **エム・エル・エス**

〒355-0071 埼玉県東松山市新郷 83-1

TEL 0493-27-1777